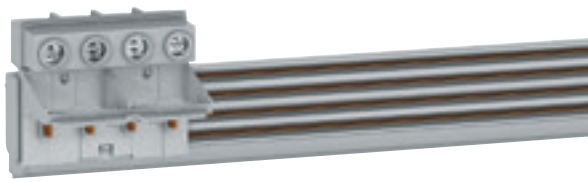
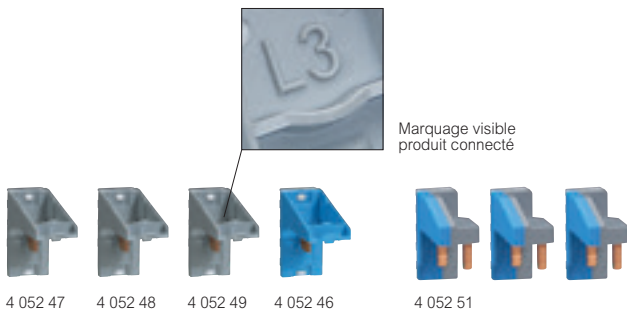


Répartition horizontale HX³ plug 80/125 A

répartiteurs de rangée tétrapolaires



4 052 40 + 4 052 42



Caractéristiques techniques ci-contre

Permet une répartition triphasée sans câblage d'appareils modulaires DX³ jusqu'à 125 A sur 1 rangée
 Connexion et déconnexion automatique des appareils en toute sécurité, même lorsque le répartiteur HX³ 80/125 A est sous tension, grâce à l'isolation IP xxB du répartiteur et aux modules de connexion solidaires des appareils
 Totale liberté d'implantation et de panachage des appareils : 1P+N, 2P, 3P, 4P blocs différentiels, auxiliaires, appareils de commande...
 Sélection de la phase à raccorder par choix du module de connexion
 Montage dans les armoires XL³ 400/800/4000 avec rail aluminium 2 positions réf. 0 202 06, 0 206 01/51 et dans les coffrets XL³ 160 avec l'accessoire de montage réf. 4 052 24

Réf. Répartiteurs de rangée 80/125 A HX³ plug

Réf.	Description
	Répartiteurs automatiques
	Se fixent directement sur les rails réf. 0 202 06, 0 206 01 et 0 206 51
	Courant d'emploi :
	80 A maximum sans module d'alimentation 125 A
	125 A maximum avec module d'alimentation 125 A
4 052 40	24 modules
4 052 41	36 modules
	Module d'alimentation 125 A
4 052 42	Module d'alimentation avec couvercle de protection
	Modules de connexion
	Permettent la connexion et la déconnexion automatique des appareils modulaires sur le répartiteur de rangée 80 ou 125 A
4 052 47	Jeu de 10 modules de connexion L1
4 052 48	Jeu de 10 modules de connexion L2
4 052 49	Jeu de 10 modules de connexion L3
4 052 46	Jeu de 10 modules de connexion N
4 052 51	Jeu de 3 modules de connexion L1N, L2N, L3N pour appareils 1P+N, 1 module, avec bornes à vis ou bornes auto
	Accessoire pour montage en coffret XL³ 160
4 052 24	Permet le montage du répartiteur de rangée 125 A HX ³ plug 24 modules réf. 4 052 20

Répartition horizontale HX³ plug 80/125 A

répartiteurs de rangée tétrapolaires

Caractéristiques techniques

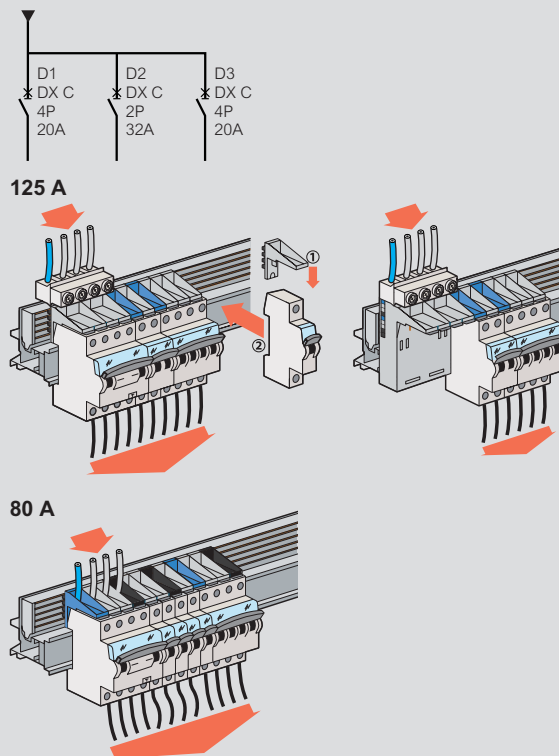
Tension d'emploi (U_e) : 230/400 V~
 Fréquence d'emploi : 50/60 Hz
 Courant de court-circuit admissible (I_{pk}) : 25 kA
 Tension d'isolement (U_i) : 500 V~
 Courant d'emploi : 125 A maximum (alimentation centrale) du répartiteur
 80 A maximum (alimentation latérale) du répartiteur
 Indice de protection : IP 20
 Section maximum de raccordement du module d'alimentation : 50 mm²

Appareils modulaires DX ³ compatibles	Modules de connexion
Disjoncteurs 1P+N 1 module bornes à vis ou bornes auto	4 052 51 (L1N, L2N, L3N)
Disjoncteurs différentiels 1P+N protection des départs	
Interrupteurs différentiels 2P protection des départs	4 052 47/48/49/51 (L1, L2, L3, N)
Interrupteurs différentiels 4P protection des départs	
Disjoncteurs différentiels 4P protection des départs	
Disjoncteurs différentiels 2P protection des départs	
Disjoncteurs 1P, 2P, 3P, 4P module/pole ⁽¹⁾	

1 : Sauf produits dédiés au peigne HX³ tétrapolaire

Mise en œuvre

Alimentation directe (protection des départs)



Alimentation indirecte par appareil de tête de rangée

Le répartiteur est protégé par l'appareil tête de groupe et son courant d'emploi est limité au calibre de ce dernier

